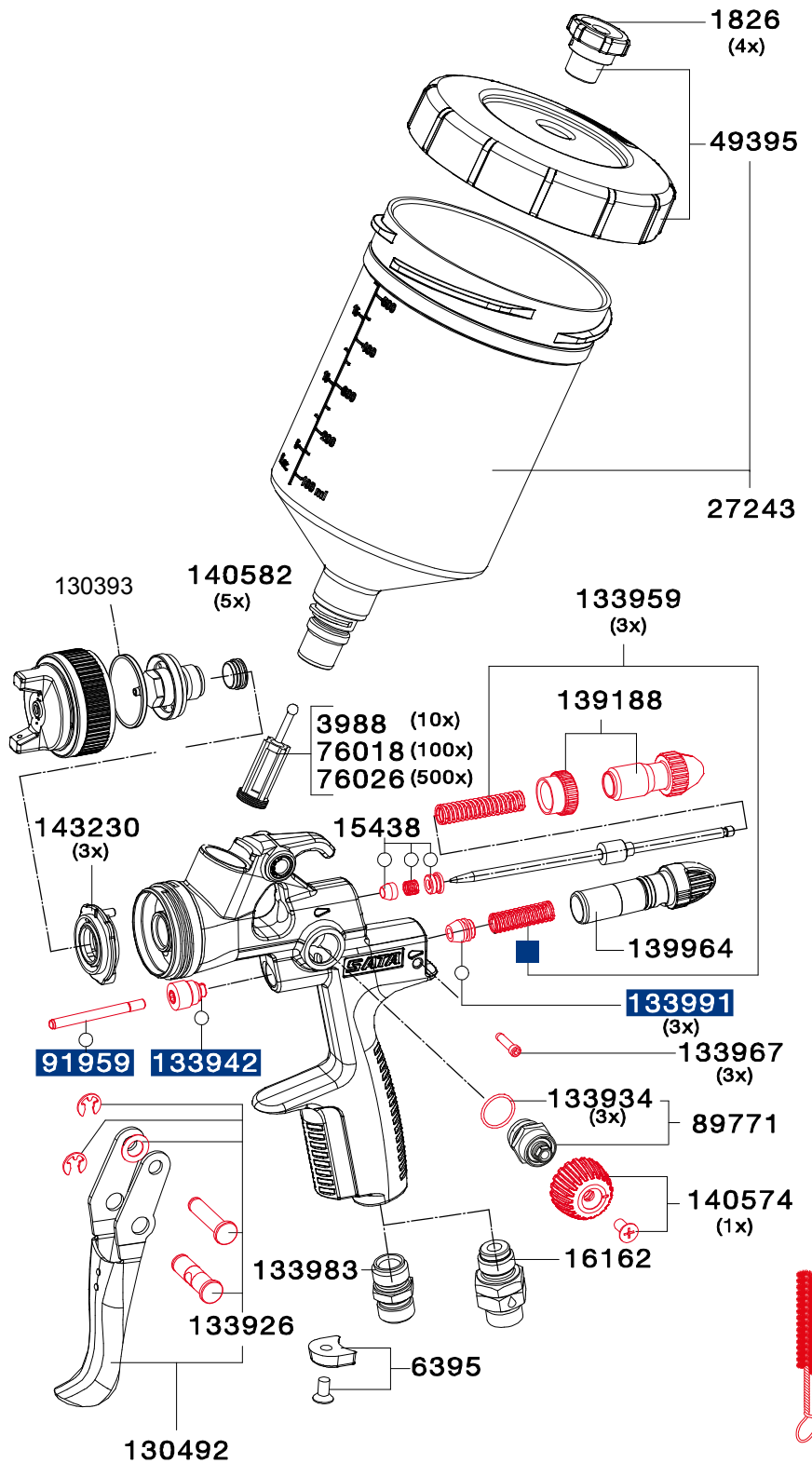


# Ersatzteile SATAjet® 1000 B

Art. Nr./Bez.
1826
Tropfsperre (Verpackungseinheit 4 Stück)
3988
Lacksieb, 300 µm (Verpackungseinheit 10 Stück)
6395
CCS-Clips, grün, blau, rot, schwarz (Verpackungseinheit 4 Stück)
15438
Farbnadelpackung
16162
Drehgelenk
27243
Kunststoff-Mehrwegbecher, 0,6 l mit QCC ohne Feingewinde
49395
Schraubdeckel mit Tropfenfangring und Tropfsperre
76018
Lacksieb, 300 µm (Verpackungseinheit 100 Stück)
76026
Lacksieb, 300 µm (Verpackungseinheit 500 Stück)
89771
Spindel für R-/B-Regulierung
91959
Luftkolbenstange
130393
Dichtring
130492
Abzugsbügelset
133926
Bügelrollen-Set
133934
Dichtung (Verpackungseinheit 3 Stück) für Spindel
133942
Dichtungshalter, kpl.
133959
Druckfeder (je 3 Stück) für Farbnadel und Luftkolben
133967
Arretierschraube für Luftmikrometer
133983
Luftanschlussstück 1/4" (Außengewinde)
133991
Luftkolbenkopf (Verpackungseinheit 3 Stück)
139188
Materialmengenregulierung mit Gegenmutter
139964
Luftmikrometer
140574
Rändelknopf mit Schraube
140582
Dichtelement (Verpackungseinheit 5 Stück) für Farbdüse
143230
Luftverteilerling (Verpackungseinheit 3 Stück)



Alle Preise sind unverbindliche Preisempfehlungen. Irrtümer, technische Änderungen und Druckfehler vorbehalten.

Art. Nr./Bez.	
9050	
<b>Werkzeugsatz</b>	
· Ausziehwerkzeug	
· Lacksieb	
· Reinigungsbürste	
· Innensechskantschlüssel SW 2	
· Innensechskantschlüssel SW 4	
· Universalschlüssel	
1097379	Universal-Schlüsseleinheit (Verpackungseinheit 3 Stück)

Art. Nr./Bez.
130542
<b>Reparatur-Set</b>
92759
<b>Luftkolben-Serviceeinheit</b>
○ 183780
<b>Dichtungs-Set</b>