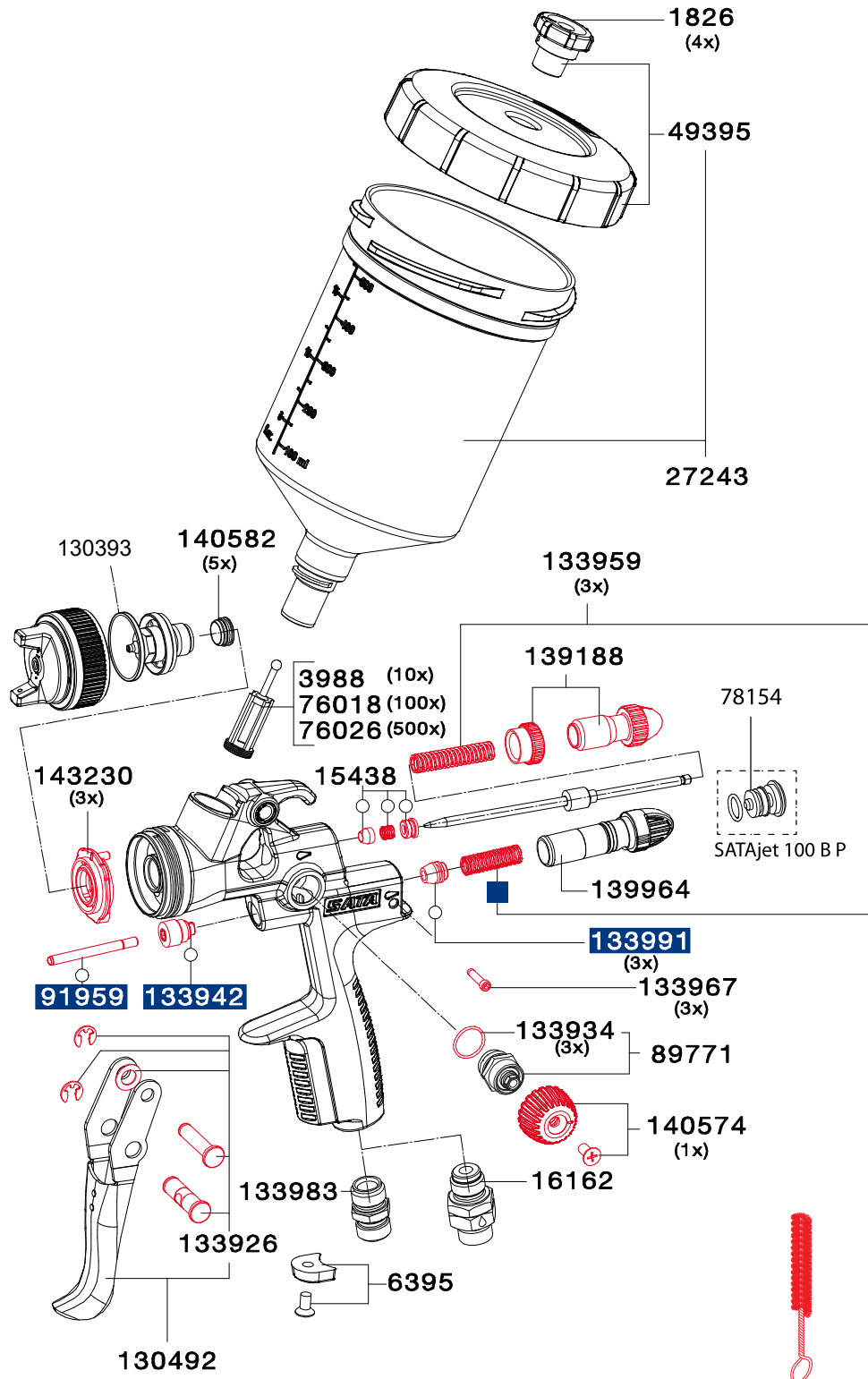


Ersatzteile

SATAjet® 100 B EURO

1826	Tropfsperre (Verpackungseinheit 4 Stück)
3988	Lacksieb, 300 µm (Verpackungseinheit 10 Stück)
6395	CCS-Clips, grün, blau, rot, schwarz (Verpackungseinheit 4 Stück)
15438	Farbnadelpackung
27243	Kunststoff-Mehrwegbecher, 0,6 l mit QCC ohne Feingewinde
49395	Schraubdeckel mit Tropfenfangring und Tropfsperre
76018	Lacksieb, 300 µm (Verpackungseinheit 100 Stück)
76026	Lacksieb, 300 µm (Verpackungseinheit 500 Stück)
78154	Abschlusskappe
89771	Spindel für R-/B-Regulierung
91959	Luftkolbenstange
130393	Dichtring für Luftdüsenring
130492	Abzugsbügelset
133926	Bügelrollen-Set
133934	Dichtung (Verpackungseinheit 3 Stück) für Spindel
133942	Dichtungshalter, kpl.
133959	Druckfeder (je 3 Stück) für Farbnadel und Luftkolben
133967	Arretierschraube für Luftmikrometer
133983	Luftanschlussstück 1/4" (Außengewinde)
133991	Luftkolbenkopf (Verpackungseinheit 3 Stück)
139188	Materialmengenregulierung mit Gegenmutter
139964	Luftmikrometer
140574	Rändelknopf mit Schraube
140582	Dichtelement (Verpackungseinheit 5 Stück) für Farbdüse
143230	Luftverteiler (Verpackungseinheit 3 Stück)
16162	Drehgelenk



Werkzeugsatz

- 9050
- Ausziehwerkzeug
- Lacksieb
- Reinigungsbürste
- Innensechskantschlüssel SW 2
- Innensechskantschlüssel SW 4
- Universalschlüssel



1097379
Universal-Schlüsseleinheit (Verpackungseinheit 3 Stück)

Reparatursets

- 130542
Reparatur-Set
- 92759
Luftkolben-Serviceeinheit
- 183780
Dichtungs-Set